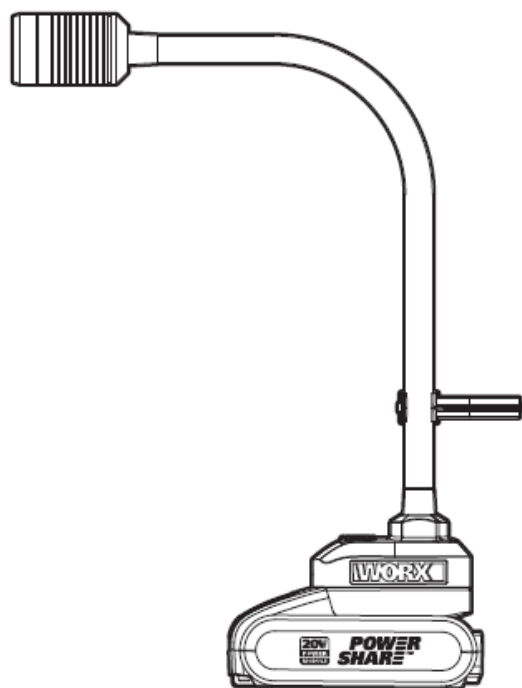
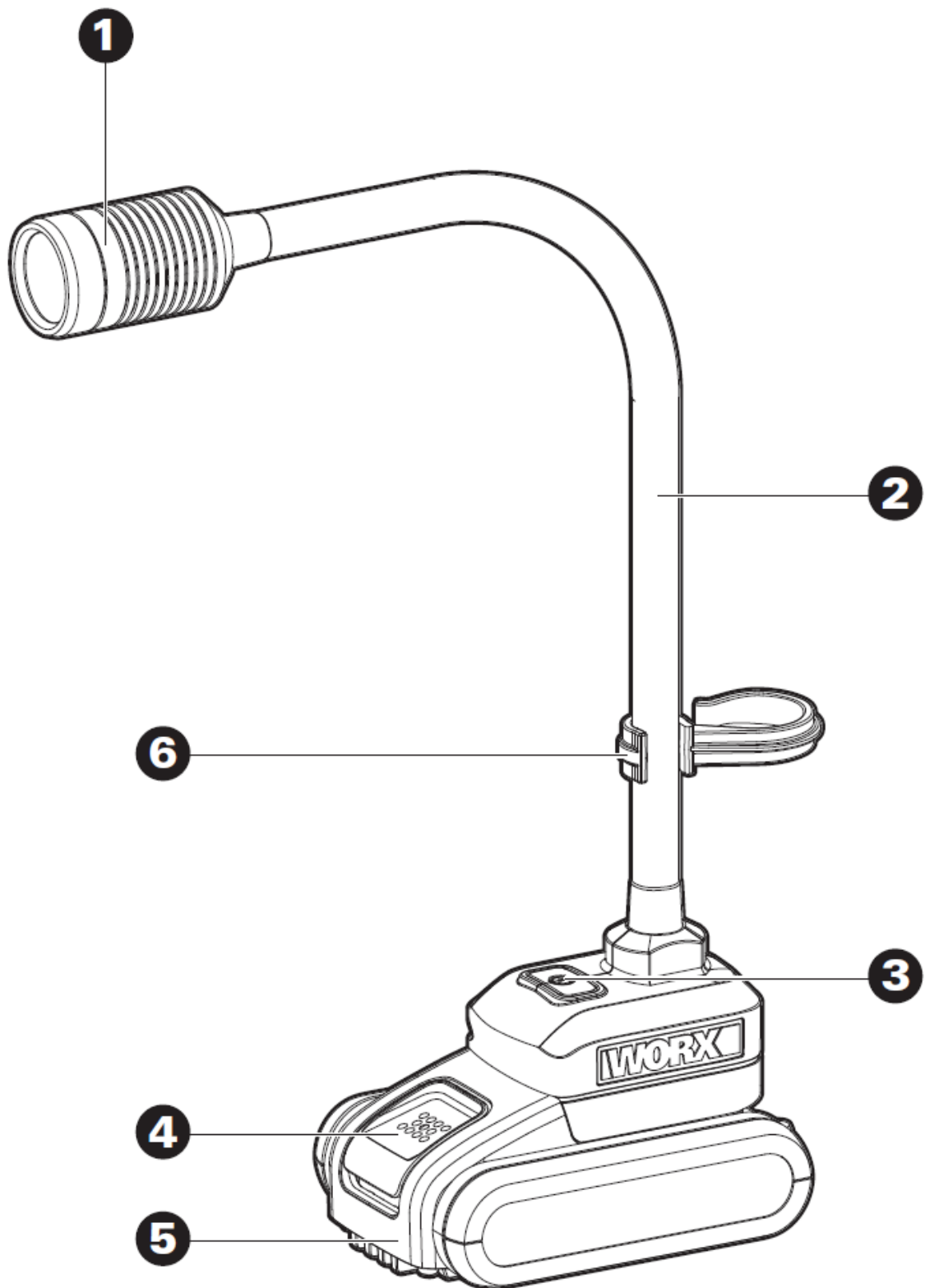


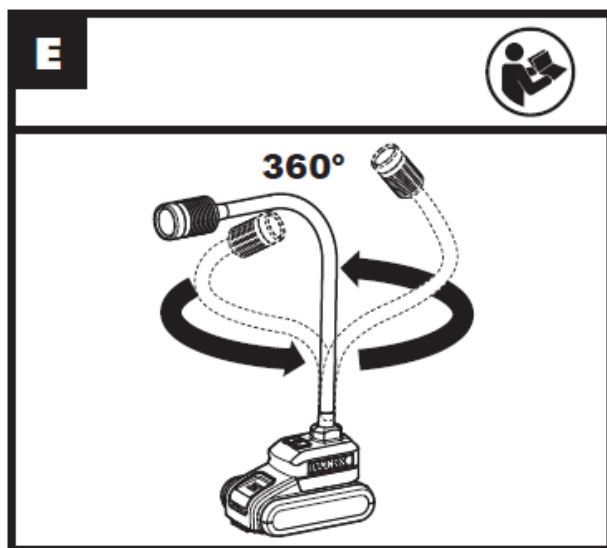
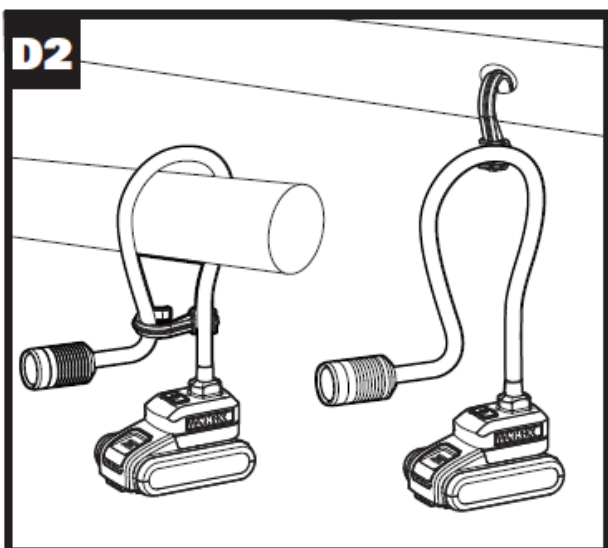
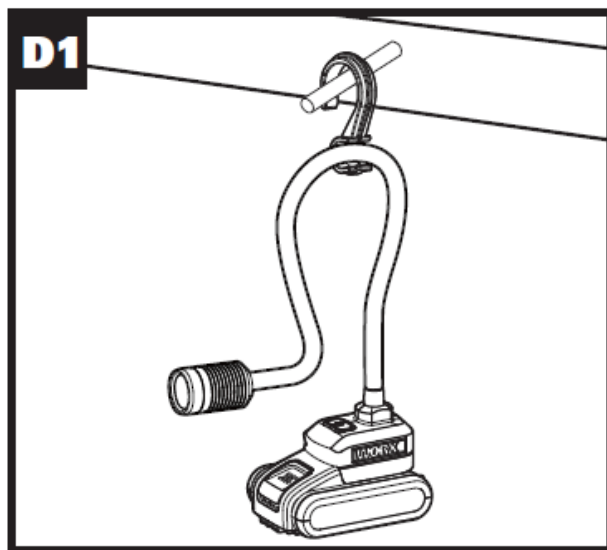
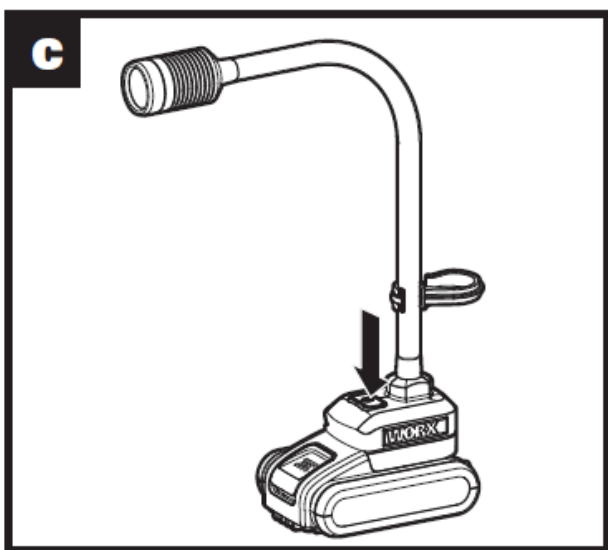
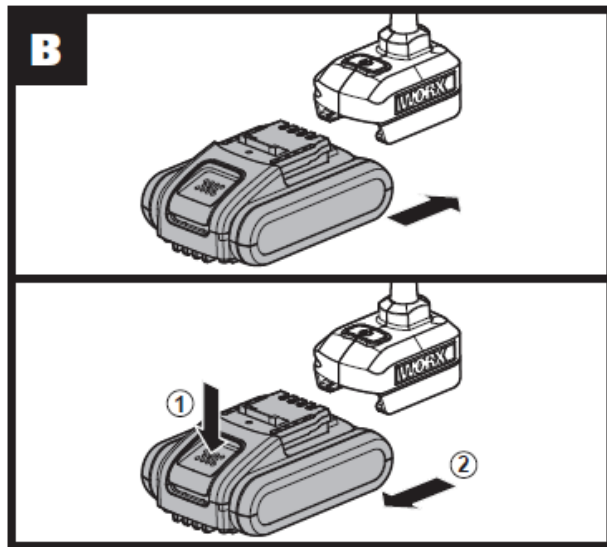
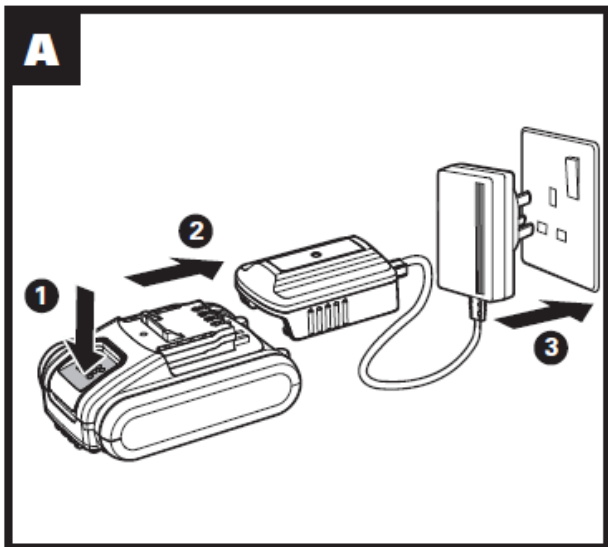
WORX



Фонарь аккумуляторный

WX028 WX028.9





**ПРАВИЛА ТЕХНИКИ БЕЗОПАСНОСТИ ПРИ РАБОТЕ С АККУМУЛЯТОРНЫМ ФОНАРЕМ
ПРАВИЛА ТЕХНИКИ БЕЗОПАСНОСТИ ПРИ РАБОТЕ С БЕСПРОВОДНЫМ ПЕРЕНОСНЫМ
РУЧНЫМ ФОНАРЕМ
ЗАРЯДИТЕ БАТАРЕЮ ПЕРЕД ПЕРВЫМ ИСПОЛЬЗОВАНИЕМ**



ОСТОРОЖНО: Перед использованием этого изделия прочтите, поймите и соблюдайте все правила безопасности и инструкции по эксплуатации, приведенные в данном руководстве.

**СОХРАНИТЕ ЭТИ ИНСТРУКЦИИ!
ПРОЧИТАЙТЕ ВСЕ ИНСТРУКЦИИ!
ПРАВИЛА ТЕХНИКИ БЕЗОПАСНОСТИ**



ПРЕДУПРЕЖДЕНИЕ: Обязательно прочитайте и поймите все приведенные в этом руководстве инструкции, прежде чем использовать этот переносной ручной фонарь. Невыполнение всех инструкций может привести к поражению электрическим током, пожару и / или серьезным травмам.

1. Ознакомьтесь с беспроводным переносным фонарем. Внимательно прочитайте инструкцию по эксплуатации. Изучите его применение и ограничения, а также конкретные потенциальные опасности, связанные с этим изделием.

2. Используйте только рекомендованную аккумуляторную батарею и подставку / переходник для зарядки.

Любая попытка использовать другую аккумуляторную батарею может привести к повреждению переносного фонаря и, возможно, к взрыву, пожару или травме.

Модель	Аккумуляторная батарея	Подставка / переходник для зарядки
WX028	*2,0 Ач WA3551.1	*0,4 Ач зарядное устройство WA3760

3. Извлеките аккумуляторную батарею из переносного фонаря перед заменой лампы или выполнением любого планового технического обслуживания или очистки.

4. Не разбирайте переносной ручной фонарь.

5. Не размещайте переносной ручной фонарь или аккумуляторную батарею вблизи огня или источников тепла. Они могут взорваться. Кроме того, не утилизируйте изношенную аккумуляторную батарею путем сжигания, даже если она сильно повреждена или полностью изношена. Находясь в пламени, аккумуляторная батарея может взорваться.

6. Не эксплуатируйте переносной ручной фонарь или подставку / переходник для зарядки вблизи легковоспламеняющихся жидкостей или в газообразных или взрывоопасных средах. Внутренние искры могут воспламенить пары.

7. Чтобы снизить риск поражения электрическим током, не кладите переносной ручной фонарь в воду или другую жидкость. Не размещайте и не храните переносной ручной фонарь там, где он может упасть или быть затянутым в ванну или раковину.

8. Не разрешайте детям использовать переносные фонари без присмотра. Это не игрушка. Лампа быстро нагревается до и становится очень горячей. Ее высокая температура может привести к ожогу при прикосновении.

9. НЕ ИСПОЛЬЗУЙТЕ И НЕ РАЗРЕШАЙТЕ ИСПОЛЬЗОВАНИЕ ПОРТАТИВНЫЙ РУЧНОЙ ФОНАРЬ В КРОВАТИ ИЛИ СПАЛЬНОМ МЕШКЕ. Рассеиватель этого фонаря может расплавить ткань, что приведет к ожогу.

10. Поддерживайте фонарь сухим, чистым, без следов масла и жира. При очистке всегда используйте чистую ткань. Никогда не используйте тормозную жидкость, бензин, продукты на нефтяной основе или какой-либо сильный растворитель для очистки переносного фонаря.







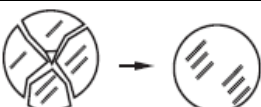
11. Источник света данного фонаря не подлежит замене; когда срок службы источника света истекает, заменяется весь фонарь.





ПРЕДОСТЕРЕЖЕНИЯ ПО ТЕХНИКЕ БЕЗОПАСНОСТИ ПРИ ИСПОЛЬЗОВАНИИ АККУМУЛЯТОРНОЙ БАТАРЕИ

а) Запрещается разбирать, открывать или разрывать элементы или аккумуляторную батарею.

- b) Не замыкайте накоротко аккумуляторную батарею. Не храните аккумуляторные батареи навалкой в коробке или ящике, где они могут замкнуться друг друга или замкнуться накоротко через проводящие материалы. Когда аккумуляторная батарея не используется, храните ее вдали от других металлических предметов, таких как скрепки, монеты, ключи, гвозди, винты или другие мелкие металлические предметы, которые могут соединять одну клемму с другой. Короткое замыкание клемм аккумулятора может привести к ожогам или пожару.
- c) Не подвергайте аккумуляторную батарею нагреву или воздействию пламени. Избегайте хранения под прямыми солнечными лучами.
- d) Не подвергайте аккумуляторную батарею механическим ударам.
- e) В случае протечки аккумулятора не допускайте попадания жидкости на кожу или в глаза. В случае контакта промойте пораженный участок большим количеством воды и обратитесь к врачу.
- f) Немедленно обратитесь к врачу при проглатывании элемента или аккумуляторной батареи.
- g) Поддерживайте аккумуляторную батарею в чистом и сухом состоянии.
- h) Протрите клеммы аккумуляторной батареи чистой сухой тканью, если они загрязнились.
- i) Аккумуляторная батарея должна быть заряжена перед использованием. Всегда сверяйтесь с этой инструкцией и выполняйте правильную процедуру зарядки.
- j) Не оставляйте аккумулятор на зарядке, когда он не используется.
- k) После длительного хранения может потребоваться несколько раз зарядить и разрядить аккумуляторную батарею для достижения максимальной производительности.
- l) Аккумуляторная батарея обеспечивает наилучшую производительность при работе в условиях нормальной комнатной температуры ($20^{\circ}\text{C} \pm 5^{\circ}\text{C}$).
- m) При утилизации аккумуляторных батарей аккумуляторы разных электрохимических систем должны складываться отдельно друг от друга.
- n) Повторную зарядку выполняйте только с помощью зарядного устройства, указанного компанией WORX. Не используйте другие зарядные устройства, кроме специально предназначенных для использования с оборудованием. Зарядное устройство, подходящее для одного типа аккумуляторной батареи, может создать риск возгорания при использовании с другой аккумуляторной батареей.
- o) Не используйте аккумуляторную батарею, которая не предназначена для использования с оборудованием.
- p) Храните аккумулятор в недоступном для детей месте.
- q) Сохраните оригинальные инструкции инструмента для дальнейшего использования.
- r) Извлекайте аккумуляторную батарею из инструмента, когда он не используется.
- s) Утилизируйте должным образом.

УСЛОВНЫЕ ОБОЗНАЧЕНИЯ

	Для уменьшения риска получения травм, пользователь обязан прочитать руководство по эксплуатации
	Предостережение
	Не подвергать воздействию дождя или воды
	Не сжигать
	Класс III
	Не смотрите прямо на источник света
	

	Замените любые треснувшие защитные экраны
 Li-Ion 	Не выбрасывайте батареи. Верните разряженные батареи в местный пункт сбора или переработки.
 	Отходы электрооборудования запрещается утилизировать вместе с бытовыми отходами. Они должны быть доставлены в местный центр утилизации для надлежащей переработки. Обратитесь к местным органам управления или продавцу за рекомендациями по утилизации.

1. ГОЛОВКА ФОНАРЯ

2. ГИБКИЙ КОРПУС

3. ВЫКЛЮЧАТЕЛЬ


4. КНОПКА ВЫСВОБОЖДЕНИЯ АККУМУЛЯТОРНОЙ БАТАРЕИ *

5. АККУМУЛЯТОРНАЯ БАТАРЕЯ *

6. КРЮК

* Не все показанные или описанные аксессуары включены в стандартную поставку.

ТЕХНИЧЕСКИЕ ДАННЫЕ

	WX028	WX028.9
Номинальное напряжение	20 В  Макс.**	
Напряжение зарядного устройства	100-240 В ~ 50/60 Гц	
Номинальная мощность	3 Вт	
Яркость	300 лм	
Время работы (2,0 Ач)	10 ч	
Рабочая температура	-10°C-40°C	
Дальность освещения	20 м	
Температура цвета	4000±300K	
Возможный угол сгиба	360°	
Вес устройства	2,2 кг	1,8 кг

* Напряжение измеряется без нагрузки. Начальное напряжение батареи достигает 20 вольт. Номинальное напряжение составляет 18 вольт.

Светодиодные лампы в этом фонаре рассчитаны на 10 000 часов. Они не подлежат замене.

АКСЕССУАРЫ

	WX028	WX028.9
Аккумуляторная батарея (WA3551.1)	1	/
Зарядное устройство (WA3760)	1	/

Мы рекомендуем вам приобрести аксессуары, перечисленные в приведенном выше списке, в том же магазине, где вам продали инструмент. Для получения дополнительной информации см. упаковку. Сотрудники магазина смогут помочь вам и дать совет.




ИНСТРУКЦИИ ПО ЭКСПЛУАТАЦИИ



ПРИМЕЧАНИЕ: Перед использованием инструмента внимательно прочитайте инструкцию.

ПРЕДУСМОТРЕННОЕ ИСПОЛЬЗОВАНИЕ:

Гибкий фонарь предназначен для освещения объектов на улице и в помещении.

ДЕЙСТВИЕ	РИСУНОК
ПЕРЕД ЭКСПЛУАТАЦИЕЙ	
Зарядка аккумуляторной батареи	См. Рис. А
Установка/извлечение аккумуляторной батареи	См. Рис. В
ЭКСПЛУАТАЦИЯ	
Переключатель ВКЛ./ВЫКЛ.	См. Рис. С
Использование крюка для подвешивания гибкого фонаря  ПРЕДОСТЕРЕЖЕНИЕ! Запрещается вешать фонарь на любые кабели электропитания!	См. Рис. D1, D2
Регулировка положения головки фонаря (гибкий корпус обеспечивает угол сгиба 360°)  ПРЕДОСТЕРЕЖЕНИЕ! Не направляйте луч света в глаза.  ПРЕДОСТЕРЕЖЕНИЕ! Не используйте этот прибор во влажных условиях или в воде.	См. Рис. Е
ПРИМЕЧАНИЕ: Когда свет фонаря становится слабее, это сигнализирует о необходимости зарядить аккумуляторную батарею.	

ТЕХНИЧЕСКОЕ ОБСЛУЖИВАНИЕ

Инструмент не требует дополнительной смазки или технического обслуживания. В данном инструменте отсутствуют детали, подлежащие обслуживанию пользователем. Никогда не используйте воду или химические чистящие средства для очистки вашего электроинструмента. Протирайте его сухой тканью. Всегда храните прибор в сухом месте.

ЗАЩИТА ОКРУЖАЮЩЕЙ СРЕДЫ



Отходы электрооборудования запрещается утилизировать вместе с бытовыми отходами. Они должны быть доставлены в местный центр утилизации для надлежащей переработки. Обратитесь к местным органам управления или продавцу за рекомендациями по утилизации.

ДЕКЛАРАЦИЯ СООТВЕТСТВИЯ

Компания,
Positec Germany GmbH
Grüner Weg 10, 50825 Cologne, Germany

Заявляет, что изделие
Описание: **Фонарь аккумуляторный**
Модели **WX028 WX028.9**
Назначение: **Освещение**

Соответствует положениям Директив:
2011/65/EU, 2014/30/EU, EU № 1194/2012, дополненной директивой EU № 2015/1428

и стандартам:
**EN 55015, EN 61547, EN 60598-1,
EN 60598-2-4, EN 62493**

 CE

2018/10/10

Allen Ding

Заместитель главного инженера, Тестирование и сертификация

Positec Technology (China) Co., Ltd

18, Dongwang Road, Suzhou Industrial

Park, Jiangsu 215123, P. R. China


it's your nature

www.worx.com

Copyright © 2018, Positec. Все права сохраняются.

AR01405500